

# デザイン先進クラス 千葉大学工学部

高度デザイン実践人材育成を目指して

私達の生活や生活環境を、より高質で豊かなものに創造してゆくデザインは、今、あらゆる領域で重要視されています。

人間とその生活行動の安全・安心、生活の質と快適性の向上を目的として、美しい製品やシステムを「探求する」「構想する」「かたちづくる」ことができる高度デザイナー・デザイン研究者になるためのカリキュラムが用意されています。

デザインがおもしろい!!  
の気持ちをさらに強く



総合工学科デザインコースでは、飛び入学生向けに、モノ・コトを創造し、形にすることが得意!という才能を大事にし、デザイナーおよびデザイン研究者を目指せるよう、1年次から一般入試で入学した学生とともに実質的なデザインに触れる教育を受けることとなります。3年次の後期からは研究室に配属され、卒業研究を始めることとなります。成績優秀と認められた学生は、飛び入学に加えて早期卒業、海外留学、早期の大学院進学の可能性もあります。



CHIBA UNIVERSITY

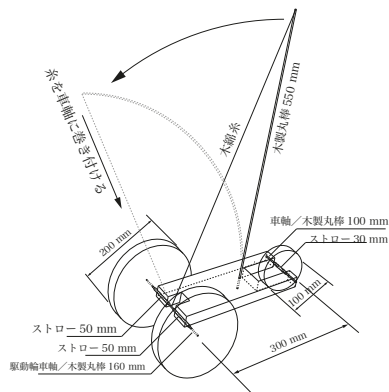
# 千葉大学工学部 デザイン先進クラス

モノ・コトを創造し、形にすることが得意な高校生を求めて

国立大学法人千葉大学では、17歳から大学で学べる「飛び入学」のプログラムの入試方式を拡充し、2022年春から工学部総合工学科デザインコースにおいて、総合型選抜を利用した、デザインの分野で優れた資質を持った飛び入学学生の受け入れを開始します。

このたび新たに導入された学部の総合型選抜を利用するデザインコース飛び入学の入試（総合型選抜方式）は、さまざまな事象に興味を持ち、それらを理解するとともに創造し、そのイメージを形にする

ことが得意な高校2年生を対象としており、専門分野に対する適性を持つとともに、大学進学にふさわしい基礎学力を備えた高校生に対して、早期に大学の専門教育を受けるチャンスを広げます。



## 入試スケジュール

### 総合型選抜方式の狙いと実施方法

- 技術や科学に裏付けされた芸術性・人間性豊かなデザインの実現を目指し、既存の概念にとらわれない発想力を備え、粘り強く課題に取り組める優れた学生を募集します。
- 10月に実施する第1次選抜と第2次選抜、2月に実施する前期日程試験、最終面接によって選抜します。第1次選抜では、提出された調査書、予め与えられたテーマに沿って作成された論述課題及び試験第1日目の専門適性を判定する課題の内容を総合的に評価し、第1次選抜合格者を決定します。第2次選抜では、第1次選抜合格者に対して、試験第2日目に課題説明を含めた面接を行い、それらの結果からデザインコースで学ぶための資質と適性を総合的に評価します。第2次選抜により決定された合格内定者は、千葉大学工学部前期日程試験を受験し、最終面接によって合格者を決定します。

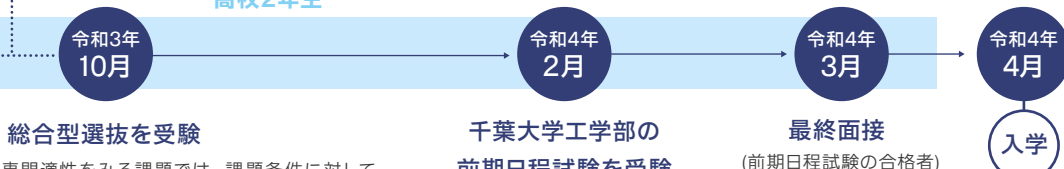
令和3年度選抜まで 高校2年生

### 方式II



令和4年度選抜から 出願 高校2年生

### 総合型選抜方式



**総合型選抜を受験**  
総合型選抜における専門適性をみる課題では、課題条件に対して多面的な思考に基づいた前例に捕られない独創的なアプローチと、課題に対する自己の着眼点を明確に設定し、その考えを与えられた物品の特性を活かして具現化し、論理的に説明できる力をみるための実技と成果物に関連するプレゼンテーションが課せられます。

**千葉大学工学部の  
前期日程試験を受験**  
(総合型選抜の合格者)

**最終面接**  
(前期日程試験の合格者)  
最終的には、総合型選抜入試の結果と前期日程試験の結果、面接の成績を合わせて総合的に評価します。

■ **受験生専用Webサイト** <https://www.cfs.chiba-u.jp/>  
高校2年生から「春飛び入学」、または高校3年生の秋から「秋飛び入学」で、千葉大学 先進科学プログラムを受験したい高校生のための専用Webサイトです。「飛び入学」の説明会参加申し込みができ、学生募集要項や入試過去問題集の配布情報が掲載されていますので、ぜひご覧ください。

■ **問い合わせ先** / 千葉大学 先進科学センター Tel.043-290-3521  
<URL> <https://www.cfs.chiba-u.jp/>  
<e-mail> [cfs-info@chiba-u.jp](mailto:cfs-info@chiba-u.jp)



CHIBA UNIVERSITY